

SİZİ YÜKSELTEN  
**KALİTEYİ ÜRETİYORUZ**

HE WHO ELEVATES YOU WE PRODUCE THE QUALITY



**NILKON**  
A S A N S Ö R

**ÜRÜN  
KATALOĞU**

PRODUCT CATALOGUE





# sizi YÜKSELTEN

WE CARE ABOUT





# KALİTEYİ ÜRETİYORUZ

YOUR LIFTING WORK





Nilkon 2007 yılında asansör sektörünün kritik malzemelerinden halat şişeleri üretim faaliyetlerine başlayarak, kendini geliştirmiş, kapsamlı Ar-Ge çalışmaları sonucu 2012 yılında T-tipi dövme ray tırnaklarının üretimini gerçekleştirmiştir. Sektörümüzde yerli ve milli olarak T-tipi dövme ray tırnaklarını ilk üretmiş olmanın gururunu yaşamaktayız. Firmamız geçen zaman içerisinde tecrübe ve birikimlerini ürünlerine yansıtarak; doğru, titiz hammadde seçimi ve çeşitli üretim aşamalarıyla kalite çitasını gün geçtikçe artırmıştır.

“Rekabet gücüne sahip olmak, geçmişin değil, geleceğin koşullarına göre yön belirlemektir.” Prensibinden hareketle ürünlerimizi sürekli geliştirmeyi bir kültür anlayışı olarak benimsemekteyiz. Üretimi misyon edinmemiz sadece kâr amaçlı olmayıp aynı zamanda bizim için milli bir şuur meselesidir. Sektörde temsil etmiş olduğumuz kalite aynı şuurun kimliğimizdeki bir yansımasıdır. Unutmamak gerekir ki zenginlik asla kaliteyi temsil etmez, kalite başlı başına bir zenginliktir, güçtür...

Kurumsal kimliğimize hissedilen güven duygusu, kurumsal özgüvenimizin dinamiklerini oluşturmakta ve bu dinamikler sayesinde vizyonumuz gelişmektedir. Problemlere çözüm odaklı yaklaşmamız ve ürünlerimizin arkasında durmamız başarı sebeplerimizdendir. Asansör sektöründeki markalaşma ve ticari itibarını yükseltme konusundaki başarısıyla adından sıkça söz ettiren Nilkon, bu günlere gelmiş ve aydınlık bir geleceği vizyon edinmenin gururuyla, faaliyetlerine devam etmektedir.

“Sizi yükselten kaliteyi üretiyoruz.”

Nilkon started its rope bottles production activities from the critical materials of the elevator sector in 2007, developed itself and realized the production of T-type forged rail Decals in 2012 as a result of extensive R&D studies. We are proud to have produced the first T-type forged rail nails domestically and nationally in our sector. Our company has been increasing the quality bar day by day with accurate, meticulous raw material selection and various production stages by reflecting its experience and accumulation on its products over the past time.

“To have competitive power is to determine the direction according to the conditions of the future, not the past.” Based on the principle, we adopt the continuous improvement of our products as a cultural understanding. Our acquisition of a production mission is not only for profit purposes, but also a matter of national consciousness for us. The quality we represent in the sector is a reflection of the same consciousness in our identity. It should be remembered that wealth never represents quality, quality is a wealth in itself, it is power...

The feeling of trust felt in our corporate identity creates the dynamics of our corporate self-confidence, and thanks to these dynamics, our vision develops. Our solution-oriented approach to problems and standing behind our products are among our success reasons. Nilkon, which is often mentioned by its name with its success in increasing its branding and commercial reputation in the elevator sector, has come to these days and continues its activities with the pride of having a vision of a bright future.

“We produce the quality that elevates you.”

**BELGELER**

**KOSGEB LABORATUVARLARI**  
**ÇEKME DENEYİ RAPORU**

İSTEM TARİHİ	İSTEM NO	RAPOR TARİHİ	RAPOR NO
09.08.2011	5061	09.08.2011	0545

FİRMA BİLGİLERİ  
NILKON ASANSÖR - BİLAL HAMURÇU  
ANADOLU SAN. GİRHANLI SK. NO:52  
SELÇUKLUKÖYÜ

NUMUNE (FİRMA BEYANI) No: 1 Ad: 8mm

Çap (Ø)	mm	En Büyük Yok (Fiy)	Ø1,50 M
İk. Kaşıl Alan (S)	mm²	Çekme Gerilimi (Rm)	Nitro?
Ölçüle Uzunluğu (L)	mm		

FİRMA TARAFINDAN GETİRİLEN APARAT BAĞLANTILI NUMUNE 66,58 İN YÜKTE HALATTAN KOPMUŞTUR.

DENEY TARİHİ	DENEY YERİ	ONAY
09.08.2011	Beyaz FERİDÖL TEKELÇİYEN	M. RAUF DEBİLİZ UZMAN

1- NUMUNE MÜŞTERİ STANDARDAINA UYGUNDUR.  
2- DENEY DARTEC MARKA M3000 MODEL 600 N/VA UNIVERSAL TEST ÇİHAZINDA MÜŞTERİ STANDARDAINA GÖRE YAPILMIŞTIR.  
3- DENEY SONUÇLARI YAKARSAK TANIMLANAN NUMUNEMEYİ AITTIR.  
4- BİR SAYFA OLARAK DÜZENLENEN BİR RAPOR BİR BÖTÜN OLARAK ÇOĞALTILABİLİR, ANCAK KİMLER KOPYA EDELEMEZ.

FEVZİ ÇAMBAK MAH. BÖSAN SAN. KOSGEB CAD. NO:53 KARATAY 42050 KONYA  
TEL:345 6603. FAKS:345 0910. e-posta:konya.gem@kosgeb.gov.tr. http://www.kosgeb.gov.tr

T.C. SANAYİ VE TİCARET BAKANLIĞI  
NÜSRA VE DİĞER ÖZGÜLLÜK İLE İLİMLERİN GELİŞTİRİLMESİ VE DESTEKLEMESİ İÇİNDEKİ BAKANLIĞI

**KOSGEB LABORATUVARLARI**  
**ÇEKME DENEYİ RAPORU**

İSTEM TARİHİ	İSTEM NO	RAPOR TARİHİ	RAPOR NO
09.08.2011	5061	09.08.2011	0545

FİRMA BİLGİLERİ  
NILKON ASANSÖR - BİLAL HAMURÇU  
ANADOLU SAN. GİRHANLI SK. NO:52  
SELÇUKLUKÖYÜ

NUMUNE (FİRMA BEYANI) No: 2 Ad: 10mm

Çap (Ø)	mm	En Büyük Yok (Fiy)	Ø1,50 M
İk. Kaşıl Alan (S)	mm²	Çekme Gerilimi (Rm)	Nitro?
Ölçüle Uzunluğu (L)	mm		

FİRMA TARAFINDAN GETİRİLEN APARAT BAĞLANTILI NUMUNE 83,37 İN YÜKTE HALATTAN KOPMUŞTUR.

DENEY TARİHİ	DENEY YERİ	ONAY
09.08.2011	Beyaz FERİDÖL TEKELÇİYEN	M. RAUF DEBİLİZ UZMAN

1- NUMUNE MÜŞTERİ STANDARDAINA UYGUNDUR.  
2- DENEY DARTEC MARKA M3000 MODEL 600 N/VA UNIVERSAL TEST ÇİHAZINDA MÜŞTERİ STANDARDAINA GÖRE YAPILMIŞTIR.  
3- DENEY SONUÇLARI YAKARSAK TANIMLANAN NUMUNEMEYİ AITTIR.  
4- BİR SAYFA OLARAK DÜZENLENEN BİR RAPOR BİR BÖTÜN OLARAK ÇOĞALTILABİLİR, ANCAK KİMLER KOPYA EDELEMEZ.

FEVZİ ÇAMBAK MAH. BÖSAN SAN. KOSGEB CAD. NO:53 KARATAY 42050 KONYA  
TEL:345 6603. FAKS:345 0910. e-posta:konya.gem@kosgeb.gov.tr. http://www.kosgeb.gov.tr

**ATTESTATION OF COMPLIANCE CERTIFICATE**  
**UYGUNLUK ONAY SERTİFİKASI**  
No: LDq4V03-0908-0104-22

FEVZİ ÇAMBAK MAH. 30773 SK. E BLOK NO: 8 KARATAY KÖYÜ, T.C. KONYA

**NILKON ASANSÖR MAKİNE İNŞAAT OTOMOTİV SAN. TİC. LTD. ŞTİ.**

The technical file and test reports of the following product have been checked and found in compliance with the Technical and Council Directive 2004/76/EC of 28 February 2004 on the harmonization of the laws of Member States relating to lifts and safety components for lifts.

TEKNIK BELGELERİN VE TEST RAPORLARININ İZLENİMLERİNE GÖRE ÜRÜNÜN GÜVENLİĞİNE İZLENİMİNİN KARŞILANMASI İÇİN 28 Şubat 2004 tarihindeki yönergeye 2004/76/EC sayılı yasa ile değiştirilmiştir.

PRODUCT: SYMMETRIC WEDGE SOCKET  
ÖLÇÜ: 3/8"X7 HALAT 1/2"X1/2"

TECİNİ MARKASI: NILKON  
TİPİ: 6.5

TEST REPORT: GÜL ENY 1-889/22 (Tested on dates from 03.08.2022 to 06.09.2022) - NIK 6.5 8 MM (Ø 6.5 mm wedge socket)  
GÜL ENY 1-889/22 (Tested on dates from 03.08.2022 to 06.09.2022) - NIK 6.5 8 MM (Ø 6.5 mm halat şişesi)  
TEST RAPORU: GÜL ENY 1-889/22 (03.08.2022 to 06.09.2022 tarihinde test edilmiştir) - NIK 6.5 8 MM (Ø 6.5 mm halat şişesi)  
GÜL ENY 1-889/22 (03.08.2022 to 06.09.2022 tarihinde test edilmiştir) - NIK 6.5 8 MM (Ø 6.5 mm halat şişesi)  
GÜL ENY 1-889/22 (03.08.2022 to 06.09.2022 tarihinde test edilmiştir) - NIK 6.5 8 MM (Ø 6.5 mm halat şişesi)

REFERENCE STANDARDS: EN 13411-7-4:2009. Terminations for steel wire ropes - Part 7: Safety, symmetric wedge socket  
EN 81-20:2019 safety rules for the construction and installation of lifts - L10 for the transport of persons and goods - Part 20: Hoisting and goods passenger lifts (Class 5, S, L, J)  
İSGÜ STANDARTLARI: EN 13411-7-4:2009'un bir bölümü için sonlandırma - Güvenlik - Bölüm 7 - simetrik çanak soket  
EN 81-20:2019 Asansörlerin yapımı ve kurulumu için güvenlik kuralları - İşletme ve yük taşıma için taşıma için asansörler - Bölüm 20 - İnanç ve yük asansörleri içinde 5.5.2.3.1

Selçuk ÇAMBAK Genel Müdür

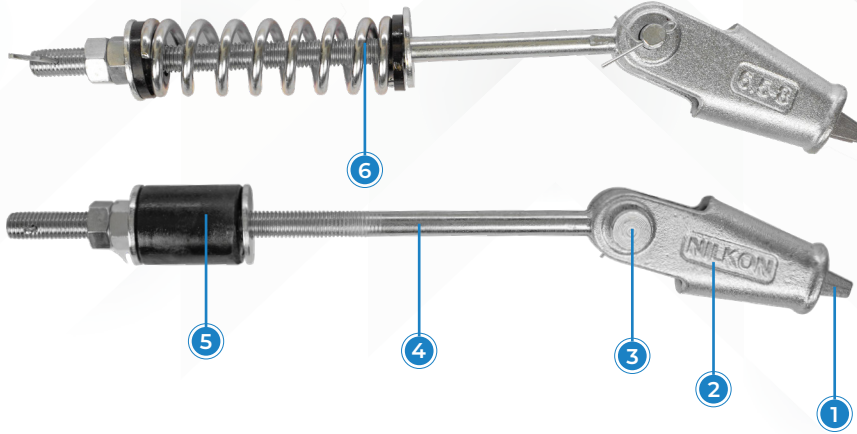
Issue Date : September 08, 2022  
Yayın Tarihi : 08 Eylül 2022

Birtanışıklı Mah. Giresunlar Sk. No:3/4 Sütlübaşı/İstanbul  
Tel: 0 216 290 16 78. Fax: 0 216 290 16 79. web: 222.222.com.tr. e-boots:info@dlso.com.tr

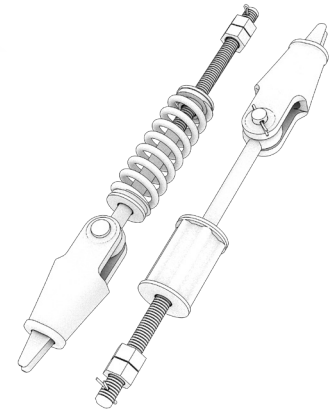


6,5 - 8

## ROPE ATTACHMENT HALAT ŞİŞELERİ



- 1 Yürek  
Heart
- 2 Sfero Döküm Gövde  
Ductile Iron Body
- 3 Pim  
Pin
- 4 Transmisyon Mili  
Transmission Shaft
- 5 Takoz  
Wedge
- 6 Yay  
Sagittarius



### TEKNİK ÖLÇÜLER / TECHNICAL DIMENSION

6,5 mm ve 8 mm asansör halatlarının montajında kullanılan 6,5-8 mm Halat şişelerinde yaylı ve takozlu seçeneği bulunmaktadır.

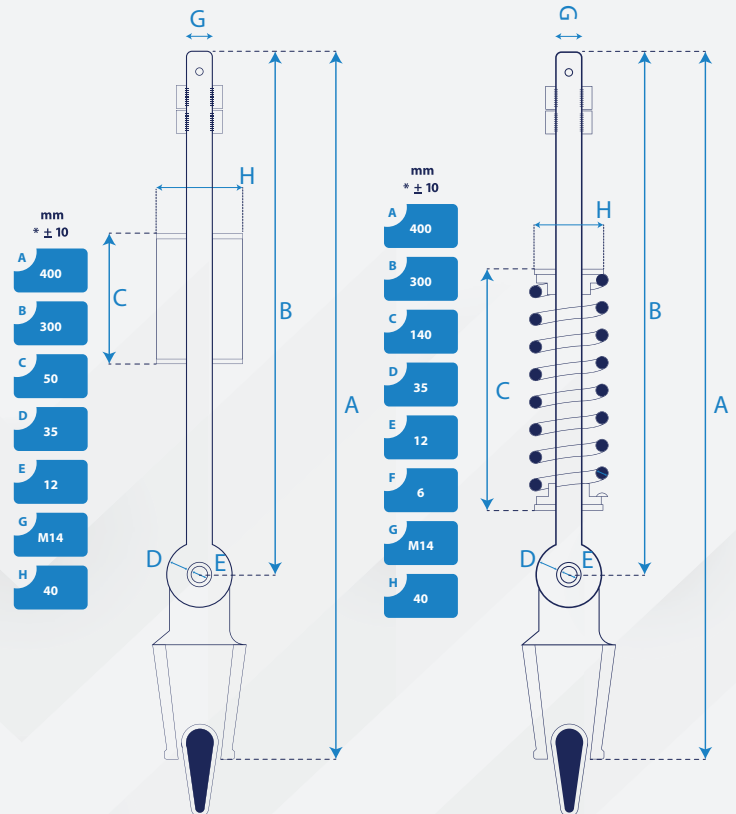
Tüm metal yüzeyler çinko beyaz galvaniz kaplamalı olarak üretilmektedir.

Doğru ürün ve Titiz hammadde seçimi, yüksek kalite ve montaj kolaylığı göz önünde bulundurularak üretilmekte olan 6,5-8 mm halat şişelerimiz ile hizmet vermekten gurur duymaktayız.

There are spring and wedge options in 6.5-8 mm Rope bottles used in the installation of 6.5 mm and 8 mm elevator ropes.

All metal surfaces are produced with zinc white galvanized coating.

We are proud to provide service with our 6.5-8 mm rope bottles, which are produced by taking into account the Eastern and meticulous selection of raw materials, high quality and ease of assembly.



### PAKETLEME / PACKAGE

Koli Adeti Package Pcs	6,5-8 TAKOZ WEDGE	6,5-8 YAY SPRING
10 Adet	5 Adet / Pcs	5 Adet / Pcs
14 Adet	7 Adet / Pcs	7 Adet / Pcs

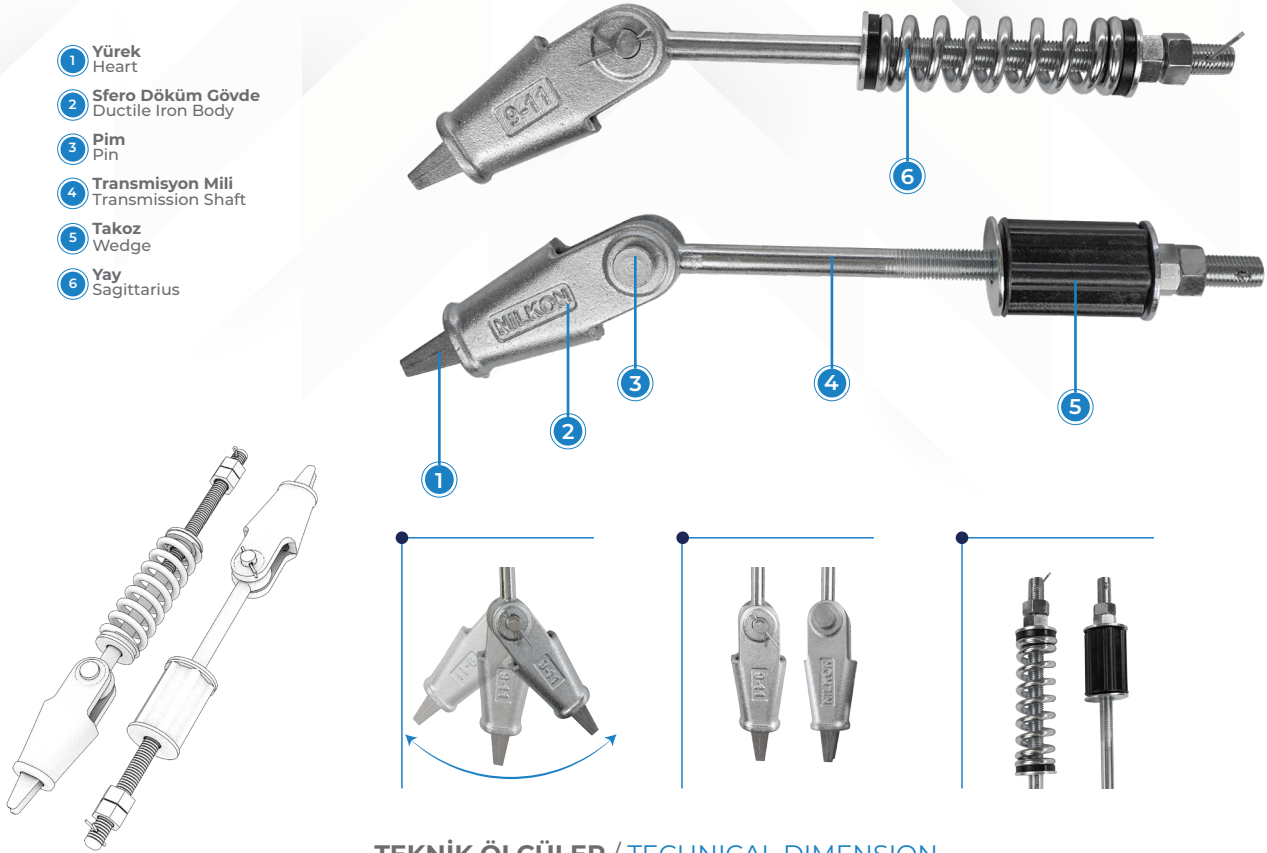


# ROPE ATTACHMENT HALAT ŞİŞELERİ

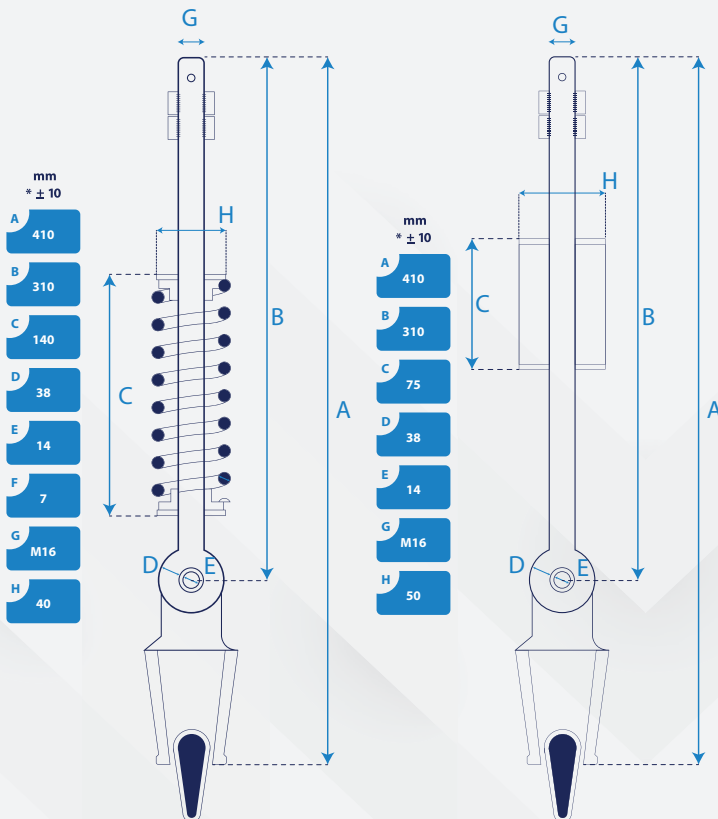
9 - 11



- 1 Yürek  
Heart
- 2 Sfero Döküm Gövde  
Ductile Iron Body
- 3 Pim  
Pin
- 4 Transmisyon Mili  
Transmission Shaft
- 5 Takoz  
Wedge
- 6 Yay  
Sagittarius



## TEKNİK ÖLÇÜLER / TECHNICAL DIMENSION



9 mm ve 11 mm aralığındaki asansör halatlarının montajında kullanılan 9-11 mm Halat şişelerinde yaylı ve takozlu seçeneği bulunmaktadır.

Tüm metal yüzeyler çinko beyaz galvaniz kaplamalı olarak üretilmektedir.

Doğru ve Titiz hammadde seçimi, yüksek kalite ve montaj kolaylığı göz önünde bulundurularak üretilmekte olan 9-11 mm halat şişelerimiz ile hizmet vermekten gurur duymaktayız.

In the 9-11 mm Rope bottles used in the installation of elevator ropes in the range of 9 mm and 11 mm there is a spring and wedge option.

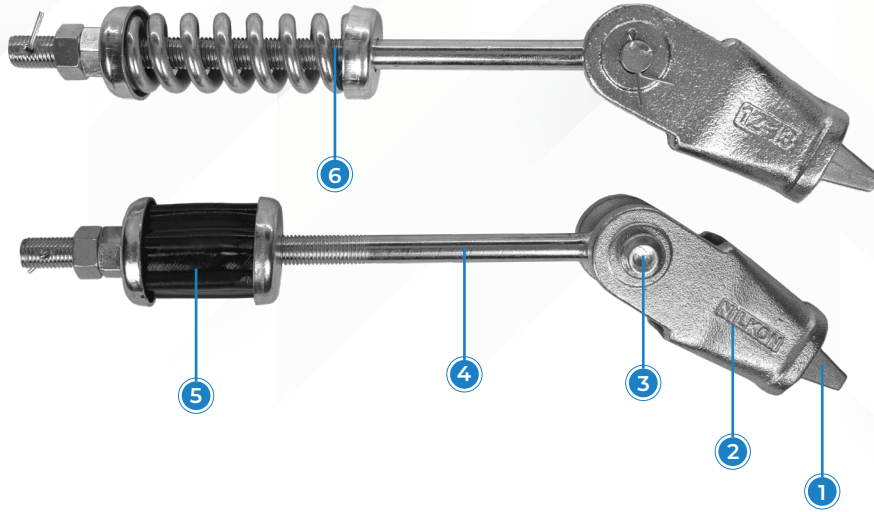
All metal surfaces are produced with zinc white galvanized coating.

We are proud to provide service with our 9-11 mm rope bottles, which are produced by taking into account the correct and meticulous selection of raw materials, high quality and ease of assembly.

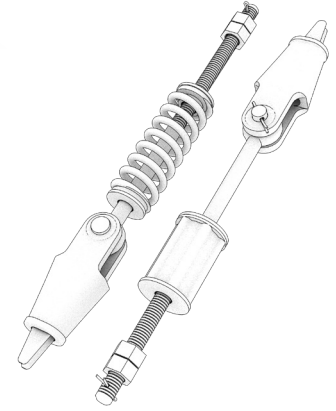
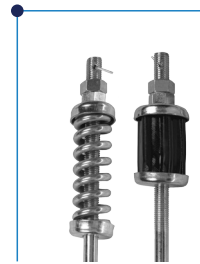
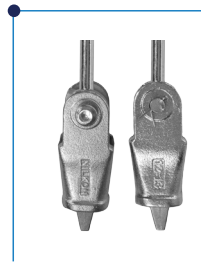
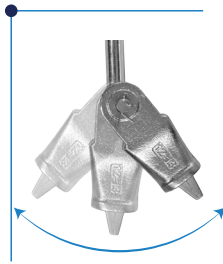
PAKETLEME / PACKAGE		
 Koli Adeti Package Pcs	<b>TAKOZ</b> WEDGE	<b>YAY</b> SPRING
10 Adet / Pcs	5 Adet / Pcs	5 Adet / Pcs

12 - 13

## ROPE ATTACHMENT HALAT ŞİŞELERİ



- 1 Yürek Heart
- 2 Sfero Döküm Gövde Ductile Iron Body
- 3 Pim Pin
- 4 Transmisyon Mili Transmission Shaft
- 5 Takoz Wedge
- 6 Yay Sagittarius



### TEKNİK ÖLÇÜLER / TECHNICAL DIMENSION

12 mm ve 13 mm asansör halatlarının montajında kullanılan 12-13 mm Halat şişelerinde yaylı ve takozlu seçeneği bulunmaktadır.

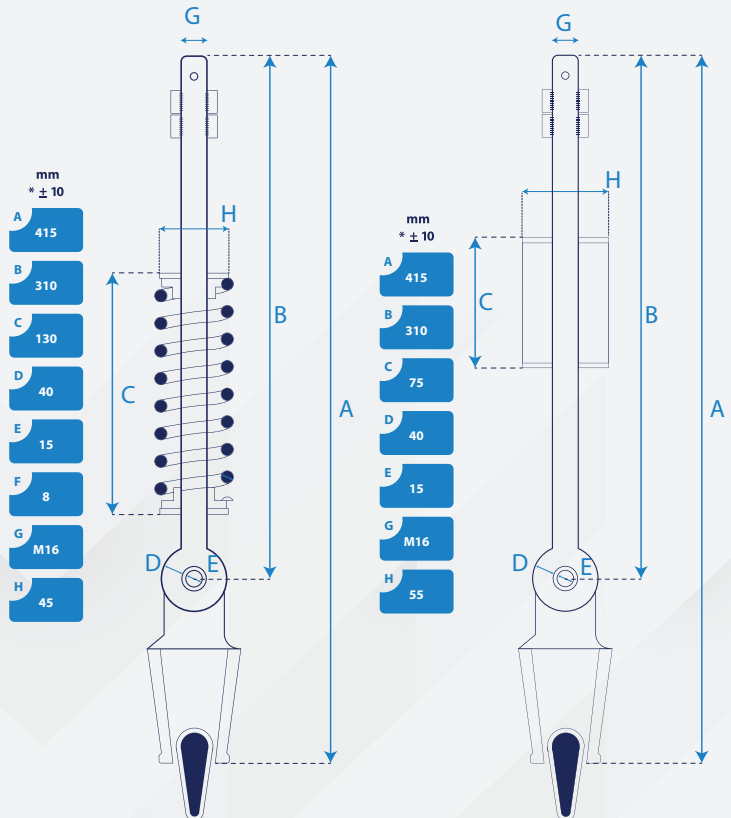
Tüm metal yüzeyler çinko beyaz galvaniz kaplamalı olarak üretilmektedir.

Doğru ve Titiz hammadde seçimi, yüksek kalite ve montaj kolaylığı göz önünde bulundurularak üretilmekte olan 12-13 mm halat şişelerimiz ile hizmet vermekten gurur duyuyoruz.

There are spring and wedge options in 12-13 mm Rope bottles used in the installation of 12 mm and 13 mm elevator ropes.

All metal surfaces are produced with zinc white galvanized coating.

We are proud to provide service with our 12-13 mm rope bottles, which are produced by taking into account the Eastern and meticulous selection of raw materials, high quality and ease of assembly.



PAKETLEME / PACKAGE		
 Koli Adeti Package Pcs	<b>TAKOZ</b> WEDGE	<b>YAY</b> SPRING
10 Adet / Pcs	5 Adet / Pcs	5 Adet / Pcs



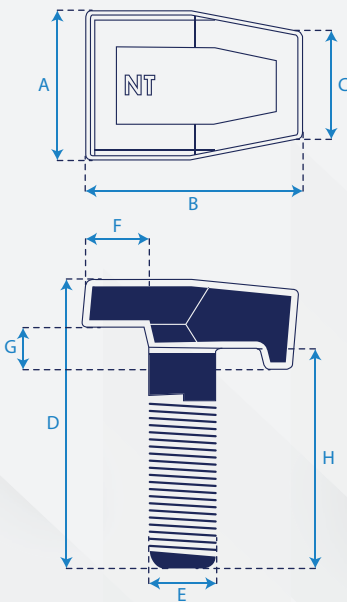
## T-TYPE GUIDE RAIL CLIPS T-TİPİ DÖVME RAY TIRNAKLARI

NT 1,2,3,4



- ◆ **T50** Asansör kılavuz raylarının bağlantısında kullanılan **NT1**,
- ◆ **T70** Asansör kılavuz raylarının bağlantısında kullanılan **NT2**,
- ◆ **T90** Asansör kılavuz raylarının bağlantısında kullanılan **NT3**,
- ◆ **T125** Asansör kılavuz raylarının bağlantısında kullanılan **NT4**,
- ◆ Titiz ve doğru hammadde seçimi, yüksek kalite ve montaj kolaylığı göz önünde bulundurularak piyasa ürünlerinin aksine çelik dövme olarak üretilen T-Tipi ray tırnakları ile kaliteli ürün hizmeti vermekten gurur duymaktayız.
- ◆ Ürünlerimiz **çinko beyaz galvaniz** ve **siyah oksidasyon kaplama** seçenekleri ile üretilmektedir.
- ◆ **NT1** used in the connection of **T50** Elevator guide rails,
- ◆ **NT2** used in the connection of **T70** Elevator guide rails,
- ◆ **NT3** used in the connection of **T90** Elevator guide rails,
- ◆ **NT4** used in the connection of **T125** Elevator guide rails,
- ◆ We are proud to provide quality product service with T-Type rail tabs, which are produced as steel forgings, unlike the market products, taking into account the meticulous and correct selection of raw materials, high quality and ease of installation.
- ◆ Our products are produced with zinc white galvanized and black oxidation coating options.

### TEKNİK ÖLÇÜLER / TECHNICAL DIMENSION



mm ±0,5	NT 1 (T50)	NT 2 (T70)	NT 3 (T90)	NT 4 (T125)
<b>A</b>	20	25	28	32
<b>B</b>	31	38	42	47
<b>C</b>	15	18	20	23
<b>D</b>	43	48	52	56
<b>E</b>	M10	M12	M14	M16
<b>F</b>	10	13	12	16
<b>G</b>	5	6	8	9
<b>H</b>	32	36	38	40







NT 1,2,3,4

## T-TYPE GUIDE RAIL CLIPS T-TİPİ DÖVME RAY TIRNAKLARI



### TEKNİK ÖLÇÜLER / TECHNICAL DIMENSION

PAKETLEME / PACKAGE			
 Koli Adeti Package Pcs	ÇİNKO BEYAZ GALVANİZ KAPLAMALI ZINC WHITE GALVANIZED COATED	 Koli Adeti Package Pcs	SİYAH OKSİDİYEN KAPLAMALI BLACK OXIDIZED COATED
NT1	500 Adet / Pcs	NT1	500 Adet / Pcs
NT2	300 Adet / Pcs	NT2	300 Adet / Pcs
NT3	200 Adet / Pcs	NT3	200 Adet / Pcs
NT4	150 Adet / Pcs	NT4	150 Adet / Pcs

Düz rondela, yaylı rondela ve somun montajlı olarak paketlenmektedir.  
It is packaged with flat washer, spring washer and nut assembly.

**NT serisi T tipi dövme ray tırnağı Siyah oksidasyon kaplamalı.**

NT series T type guide rail clips with black oxidation coating.



**NT serisi T tipi dövme ray tırnağı çinko beyaz galvaniz kaplamalı**

NT series T type guide rail clips with zinc white galvanized coating



# RAY TIRNAKLAR'DA GUIDE RAIL CLIPS



# KALİTE'NİN ADRESİ

THE ADDRESS OF QUALITY





# SİZİ YÜKSELTEN KALİTEYİ ÜRETİYORUZ

HE WHO ELEVATES YOU WE PRODUCE THE QUALITY



## NILKON

A S A N S Ö R



Tel: +90 (332) 249 56 76  
Fax: +90 (332) 249 56 76



+90 (538) 965 47 20



info@nilkonasansor.com



Fevziçakmak Mahallesi 10773. Sokak E  
Blok No: 3 E KARATAY / KONYA



www.nilkon.com